

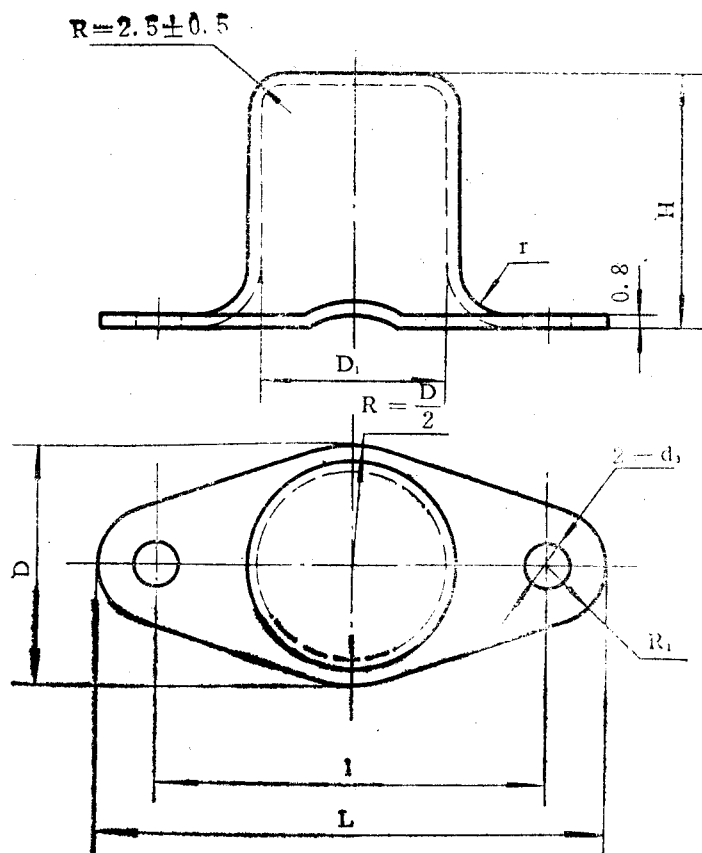
中华人民共和国国家标准

双耳托板自锁螺母保护罩

Boots for self-locking nuts, twolug, anchor

GB 940-88

代替 GB 940-77



标记示例：螺纹直径6mm，材料为08F的双耳托板自锁螺母保护罩：GB940 6

表1

mm

螺纹直径	D (参考)	H		l		D ₁	
		基本尺寸	极限偏差	基本尺寸	极限偏差	基本尺寸	极限偏差
3	7	6	+0.50 0	12	±0.20	4.6	+0.20 0
4	8	7.5		16			
5	9	9		16			
6	10	11		18			
8	13	14		22			
10	16	17		26			